

ИНФРАКРАСНЫЕ ОБОГРЕВАТЕЛИ®
ШИОН
РОССИЙСКИЙ ПРОИЗВОДИТЕЛЬ

Руководство по эксплуатации инфракрасных обогревателей



Экономичны Экологичны Эффективны

ТОВАР СЕРТИФИЦИРОВАН



AB28





ВНИМАНИЕ!!!

Перед использованием обогревателя внимательно прочитайте руководство по эксплуатации.

Для более подробной информации о достоинствах наших продуктов - посетите сайт: ПИОН.РФ / ТЕРМОГЛАС.РФ

ОГЛАВЛЕНИЕ



1. Введение	2
2. Технические данные	3
3. Устройство обогревателя	4
4. Комплект поставки	4
5. Меры безопасности	5
6. Монтаж	6
7. Подключение	9
8. Пуск в работу	14
9. Эксплуатация и тех. обслуживание	14
10. Возможные неисправности	14
11. Правила хранения	14
12. Гарантийный талон	16
13. Гарантийные обязательства	17
14. Свидетельство о приёме	18
15. Свидетельство о продаже	20

1. Введение

Дорогой покупатель!

Благодарим Вас за приобретение инфракрасного обогревателя «ПИОН» нового поколения.



Инфракрасные обогреватели занимают особое место среди приборов, предназначенных для создания комфортных условий в жилых и промышленных помещениях. Они экономичны, экологичны, долговечны и надёжны в работе, мобильны, безопасны, имеют современный дизайн и не занимают полезную площадь.

Инфракрасные обогреватели являются бытовыми приборами высокого класса, и на сегодняшний день признаны самыми экономичными. Экономия достигается за счёт способа передачи тепла инфракрасными лучами. Обогреватель устанавливается на потолке, излучающая пластина, обращённая к полу, нагревается до 250°C и рассеивает тепловые лучи под углом 120°. При таком способе передачи тепла 93% энергии поглощается предметами и поверхностями пола, стенами помещения, и лишь 7% рассеивается в воздухе. Происходит выравнивание температуры по высоте, пол всегда будет теплее, чем воздух на уровне роста человека. Нагретые поверхности аккумулируют тепло и от них нагревается воздух. Это даёт целый ряд преимуществ перед другими способами отопления: увеличивается площадь теплоотдачи, практически отсутствуют воздушно-пылевые потоки, помещение медленнее остывает, не прогревается лишний объём воздуха под потолком, не пересушивается воздух. Эти особенности позволяют не только экономить электроэнергию, но и делают обогреватель самым комфортным и безопасным отопительным прибором.

Под торговой маркой «ПИОН» представлен самый широкий модельный ряд на Российском рынке инфракрасных обогревателей.

Бытовая серия:

Цельнометаллические

1. ПИОН Люкс
2. ПИОН Керамик

Стеклокрасные

1. ПИОН Термо Глас
2. ПИОН Армстронг
3. ПИОН Термо Глас ПН (220 В, настенный вариант)
4. ПИОН Термо Глас зеркало

Промышленная серия:

Цельнометаллические

1. ПИОН ПрО

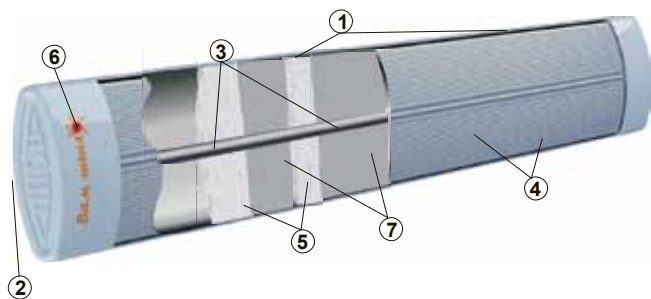
Стеклокрасные

1. ПИОН Термо Глас ПН (380 В, потолочный вариант)

2. Технические данные

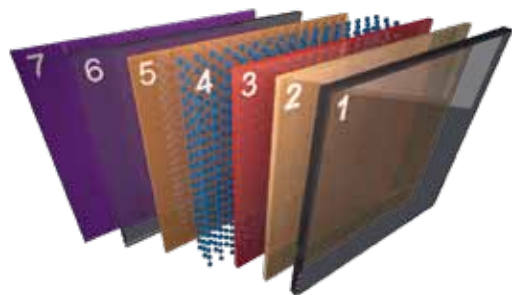
Название	Номинальная мощность, Вт	Номинальное напряжение, В	Ток, А	Габаритные размеры, мм	Масса, кг	Отапливаемая площадь, м2:	
						зима	весна осень
Бытовые обогреватели							
ПИОН Люкс 04	400	220	1,8	780x125x55	2	4	8
ПИОН Люкс 06	600	220	2,7	1005x125x55	2,8	6	12
ПИОН Люкс 08	800	220	3,6	1235x125x55	3,5	8	16
ПИОН Люкс 10	1 000	220	4,5	1515x125x55	4,2	10	20
ПИОН Люкс 13	1 300	220	6,1	1735x125x55	5	13	26
ПИОН Керамик 04	400	220	1,8	780x125x55	2	4	8
ПИОН Керамик 06	600	220	2,7	1005x125x55	2,8	6	12
ПИОН Керамик 08	800	220	3,6	1235x125x55	3,5	8	16
ПИОН Керамик 10	1 000	220	4,2	1515x125x55	4,2	10	20
ПИОН Керамик 13	1 300	220	6,1	1735x125x55	5	13	26
Стеклокрасные бытовые обогреватели							
ПИОН Термо Глас П-04	400	220	1,8	835x150x23	2,5	4	8
ПИОН Термо Глас П-06	600	220	2,7	835x218x23	3,3	6	12
ПИОН Термо Глас П-08	800	220	3,6	835x268x23	4,4	8	16
ПИОН Термо Глас П-10	1 000	220	4,5	835x308x23	5,5	10	20
ПИОН Термо Глас П-13	1 300	220	6,1	835x398x23	6,6	13	26
ПИОН Термо Глас П-22	2 000	220	9,1	1585x348x23	10,8	20	40
Обогреватели для потолков Армстронг							
ПИОН Термо Глас А-06	600	220	2,7	590x590x25	9,7	6	12
ПИОН Термо Глас А-07С	700	220	3,2	590x590x25	6	7	14
Зеркальные обогреватели							
ПИОН Термо Глас зеркало	600	220	2,7	1550x335x23	10,8	5	10
Промышленные металлические обогреватели							
ПИОН ПрО 20	2 000	220	9,1	1545x300x45	8	20	40
ПИОН ПрО 30	3 000	380	7,9	1545x435x45	9	30	60
ПИОН ПрО 40	4 000	380	11	1725x435x45	12	40	80
Стеклокрасные промышленные и настенные обогреватели							
ПИОН Термо Глас ПН-25/07	2 500	380	6	1435x410x23	11	25	50
	700	220	3,2			7	14
ПИОН Термо Глас ПН-30/09	3 000	380	7,2	1435x510x23	14	30	60
	900	220	4,1			9	18
ПИОН Термо Глас ПН-40/12	4 000	380	9,5	1435x610x23	16,5	40	80
	1 200	220	5,5			12	24

3. Устройство обогревателя «ПИОН»



1. Корпус.
2. Элемент подвеса.
3. ТЭН низкотемпературный.
4. Теплоизлучающая пластина.
5. Керамический теплоизолятор.
6. Лампа индикатор включения.
7. Стяжная пластина.

Устройство обогревателя «ПИОН Термо Глас»



1. Специальное стекло, закаленное, высокопрочное, обеспечивающее беспрепятственное проникновение инфракрасных лучей.
2. Покрытие Thermo Glass Infrared ceramic обеспечивает образование инфракрасных лучей в длинноволновом диапазоне.

3. Уникальный нагревательный слой Thermo Glass Energy с подведением питания переменного тока, сохраняет свою работоспособность в температурном диапазоне от -60 до +400°C и перепадов напряжения от 100 до 400 В.
4. Газовоздушный теплоизолятор.
5. Отражающий слой теплоизолятора.
6. Специальное стекло, закаленное, высокопрочное, препятствующее проникновению инфракрасных лучей.
7. Защитный слой, увеличивающий отражение инфракрасных лучей.

4. Комплект поставки

1. Обогреватель
2. Монтажный комплект
3. Руководство по эксплуатации



5. Меры безопасности

1. Во избежании травм и ожогов, категорически запрещается прикасаться к рабочей поверхности обогревателя во время его работы!
2. Используйте обогреватель только по назначению.
3. Категорически запрещается вносить изменения в конструкцию обогревателя! Любые изменения лишают Вас гарантийного обслуживания!
4. Устанавливайте обогреватель согласно условиям раздела 6 и 7.
5. Обогреватель разрешается использовать для обогрева жилых и производственных помещений, кроме взрывоопасных (категория А, Б).
6. Возможно использование обогревателей во влажных помещениях без прямого попадания воды на поверхность обогревателя.
7. Не погружайте обогреватель в воду или другие жидкости.
8. Не допускается прикасаться к обогревателю до полного его остывания.
9. Шнур питания не должен соприкасаться с горячими поверхностями обогревателя.
10. Не рекомендуется эксплуатация обогревателя без заземления (см. раздел 7), а также без электрической защиты от повышенных токов и токов короткого замыкания (УЗО).
11. Подключение рекомендуется производить квалифицированными специалистами (см. раздел 7), в соответствии с «Правилами устройства электроустановок» и «Правилами техники безопасности при эксплуатации электроустановок».
12. Подключайте обогреватель только к источнику переменного тока с напряжением 220/230 V для моделей ПИОН Люкс, Керамик и Термо Глас П.
13. Не допускается использование данного обогревателя с программным устройством, таймером и любым другим устройством, которое автоматически включает обогреватель, если обогреватель накрыт или неправильно расположен (см. раздел 6).
14. Подключение обогревателя к стационарной сети питания посредством электрического шнура должно быть разъёмное и производиться с помощью штепсельной вилки или стандартной монтажной колодки.
15. Для подключения используйте медный провод, сечением не менее 2.5 мм. кв..
16. Любое ошибочное подключение прибора лишает Вас гарантийного обслуживания!
17. Запрещается вешать какие-либо предметы на смонтированный обогреватель, а также накрывать обогреватель.
18. После монтажа обогревателя к потолку проверьте надёжность крепления приложив усилие 12 кг. по центру корпуса.
19. Не производите ремонт прибора самостоятельно! Ремонт должен производиться только квалифицированными специалистами сервисного центра.
20. Для ремонта обогревателя могут использоваться только оригинальные запасные части.

6. Монтаж



ВНИМАНИЕ!

Теплоизлучающую пластину при монтаже допускается трогать руками только в х.б. перчатках, в случае её загрязнения необходимо протереть пластину спиртом.

1. Вынуть обогреватель из упаковки и расположить его на любой горизонтальной поверхности нагревательной пластиной вниз.
2. Определить место расположения обогревателя и разметить отверстия под шуруп-кольцо (для обогревателей «ПИОН»), или монтажные уголки на потолке согласно монтажной схеме.
3. Вернуть шуруп-кольцо и подвесить за звенья цепей обогреватель (высота цепи может регулироваться для обогревателей «ПИОН»). Установить обогреватель между кронштейнами, (при этом винты должны войти в пазы кронштейнов).
4. Перед подключением протереть теплоизлучающую пластину спиртом.
5. Подводящий кабель к обогревателю должен быть трёхжильным и иметь сечение, соответствующее электрической нагрузке (рекомендуем ПВС 3х1.5).
6. Подсоединить концы подводящего кабеля к установленным на обогревателе клеммам, соблюдая полярность, указанную на концах кабеля.
7. Подключение обогревателя к стационарной сети с использованием терморегулятора осуществляется строго в соответствии со схемой (см. раздел 7).
8. Располагать терморегулятор необходимо на высоте 1,5 м от пола. Во избежание ложного срабатывания не устанавливать терморегулятор в зоне прямого воздействия тепловых лучей обогревателя или других источников тепла, а также на сквозняке.

Монтажная схема для серии ПИОН «Люкс», «Керамик»

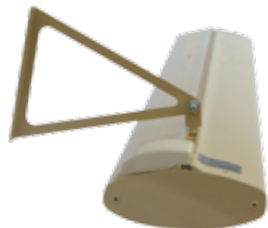
Крючок заводится в продольный паз, расположенный на задней стенке обогревателя.

Обогреватель подвешивается на цепях через шуруп-кольцо, которое ввинчивается в потолок. Рекомендуется, с точки зрения эстетики, подвешивать обогреватель таким образом, чтобы электрический разъём был обращен к стене.

Монтажная схема для серии ПИОН «Про»



Оptionальные кронштейны для обогревателей ПИОН «Люкс», «Керамик», «Про»



Монтажная схема для серии ПИОН Термо Глас «П» и «ПН»



1. Отверстия для крепления к потолку или стене саморезами
2. Нажать и открыть крышку клеммной колодки
3. Вставить провод, зачистить контакты и подключить согласно рисунку и схеме на обогревателе

Монтажная схема для серии «ПИОН Термо Глас Армстронг»



Внимание! Обогреватель должен быть закреплен согласно Рис. 3 или Рис. 4



Подвес Рис. 4 идёт в комплекте с подвесными потолками

Рекомендуемая минимальная высота подвеса обогревателей

Название	Напряжение	Высота подвеса, м
Бытовые обогреватели		
ПИОН Люкс 04, ПИОН Керамик 04	220 В	1,8 - 3
ПИОН Люкс 06, ПИОН Керамик 06	220 В	2,2 - 3,5
ПИОН Люкс 08, ПИОН Керамик 08	220 В	2,3 - 3,5
ПИОН Люкс 10, ПИОН Керамик 10	220 В	2,5 - 3,5
ПИОН Люкс 13, ПИОН Керамик 13	220 В	2,7 - 3,5
Стекланные бытовые обогреватели		
ПИОН Термо Глас П-04	220 В	2 - 3
ПИОН Термо Глас П-06	220 В	2,2 - 3,5
ПИОН Термо Глас П-08	220 В	2,3 - 3,5
ПИОН Термо Глас П-10	220 В	2,5 - 3,5
ПИОН Термо Глас П-13	220 В	2,7 - 3,5
ПИОН Термо Глас П-22	220 В	3 - 4
Обогреватели для потолков Армстронг		
ПИОН Термо Глас А-06	220 В	2,2 - 3,5
ПИОН Термо Глас А-07С		

Название	Напряжение	Высота подвеса, м
Промышленные металлические обогреватели		
ПИОН Про 20	220 В	3 - 4
ПИОН Про 30	380 В	3,5 - 4,5
ПИОН Про 40	380 В	4 - 5
Стекланные промышленные обогреватели		
ПИОН Термо Глас ПН-25/07	380 В	3 - 6
ПИОН Термо Глас ПН-30/09	380 В	3,5 - 6
ПИОН Термо Глас ПН-40/12	380 В	4 - 6

Стекланные настенные обогреватели		
ПИОН Термо Глас ПН-25/07	220 В	Настенный
ПИОН Термо Глас ПН-30/09		
ПИОН Термо Глас ПН-40/12		
Зеркальные обогреватели		
ПИОН Термо Глас зеркало	220 В	Настенный



ВНИМАНИЕ!

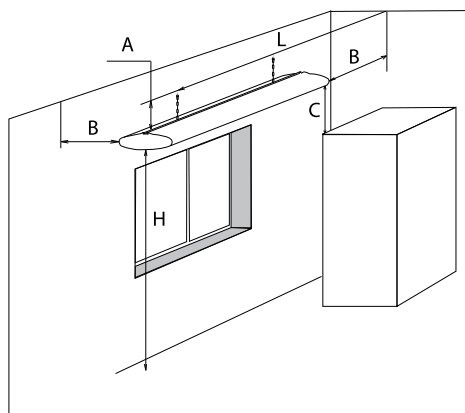
A - расстояние до потолка не менее 5 см

B - расстояние до стен не менее 50 см

C - расстояние до объектов, находящихся в зоне действия обогревателя не менее 50 см

L - расстояние между подвесами для моделей ПИОН может регулироваться

Общая монтажная схема.



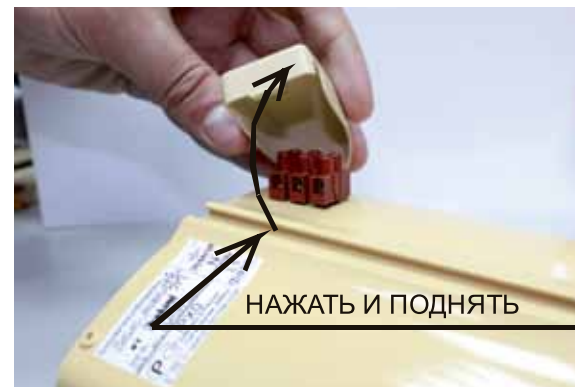
ВНИМАНИЕ!

Штатное крепёжное устройство обеспечивает безопасный подвес обогревателя к потолку с естественным покрытием (дерево, бетон, металл и т.д.). При использовании искусственных потолочных покрытий применение штатных креплений допускается при термостойкости материала покрытия не менее 80°C.

7. Подключение

Подключение рекомендуется производить квалифицированными специалистами согласно выбранной электрической схеме, в зависимости от общей мощности и моделей:

ПИОН 04/06/08/10/13 - схемы № 1, 2, 3



Снимите крышку и подключите питающие провода согласно схемам.

Схема №1

Вариант подключения

терморегулятора RTR на суммарную нагрузку до 3,5 кВт

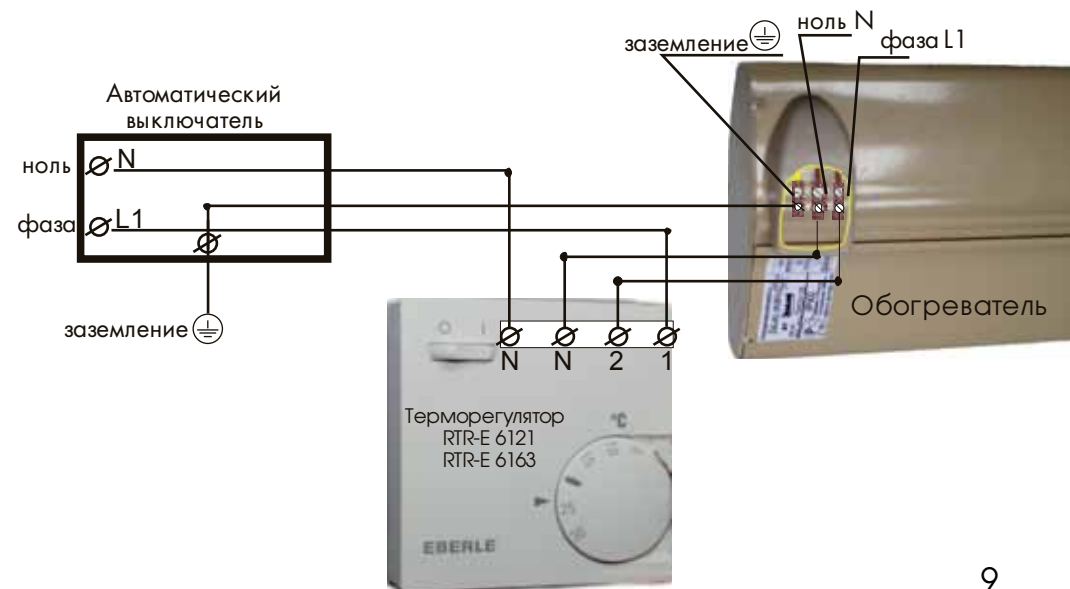


Схема №2

Вариант подключения терморегулятора RTR на суммарную нагрузку до 3,5 кВт

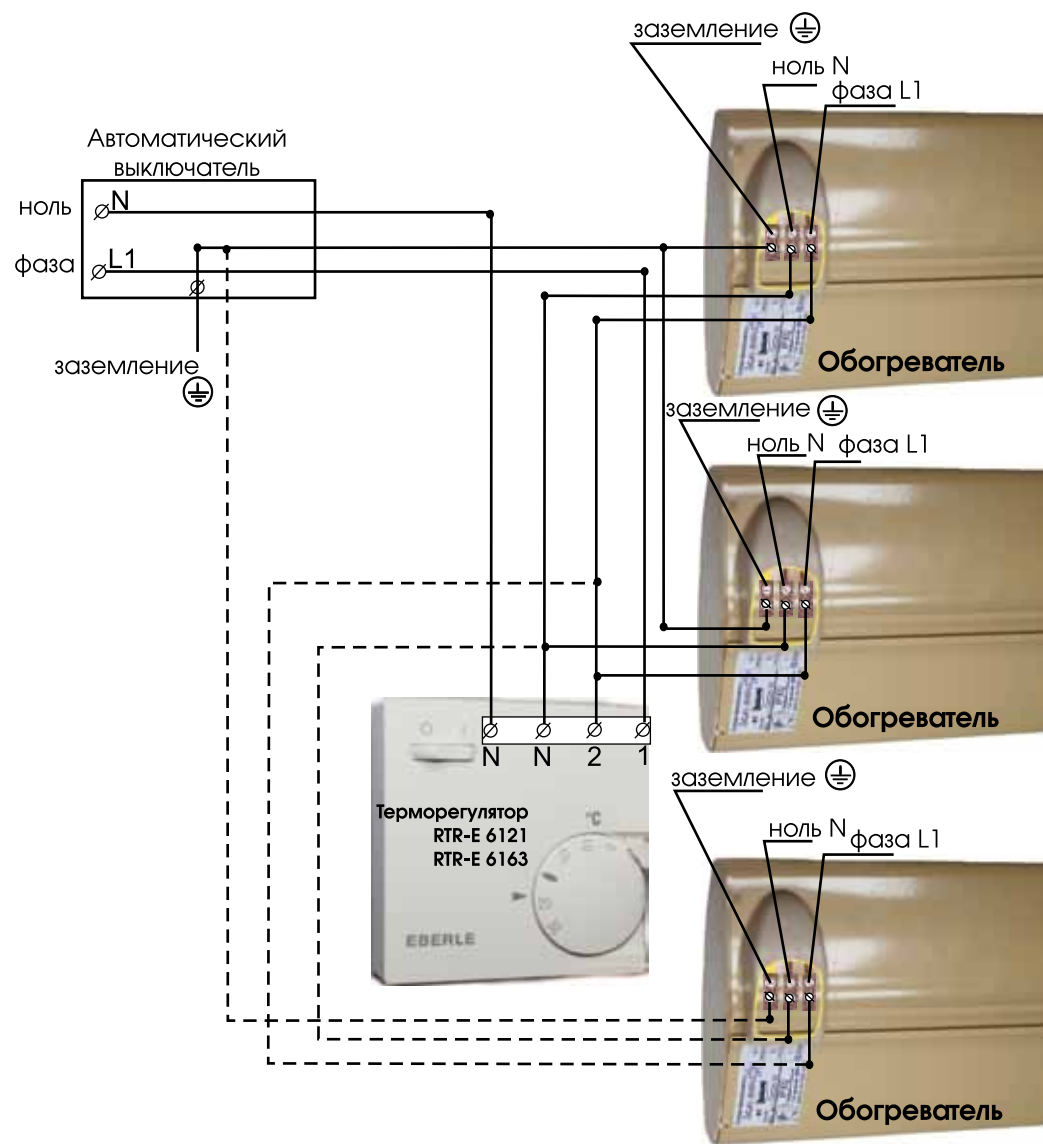


Схема №3

Вариант подключения терморегулятора RTR на суммарную нагрузку свыше 3,5 кВт

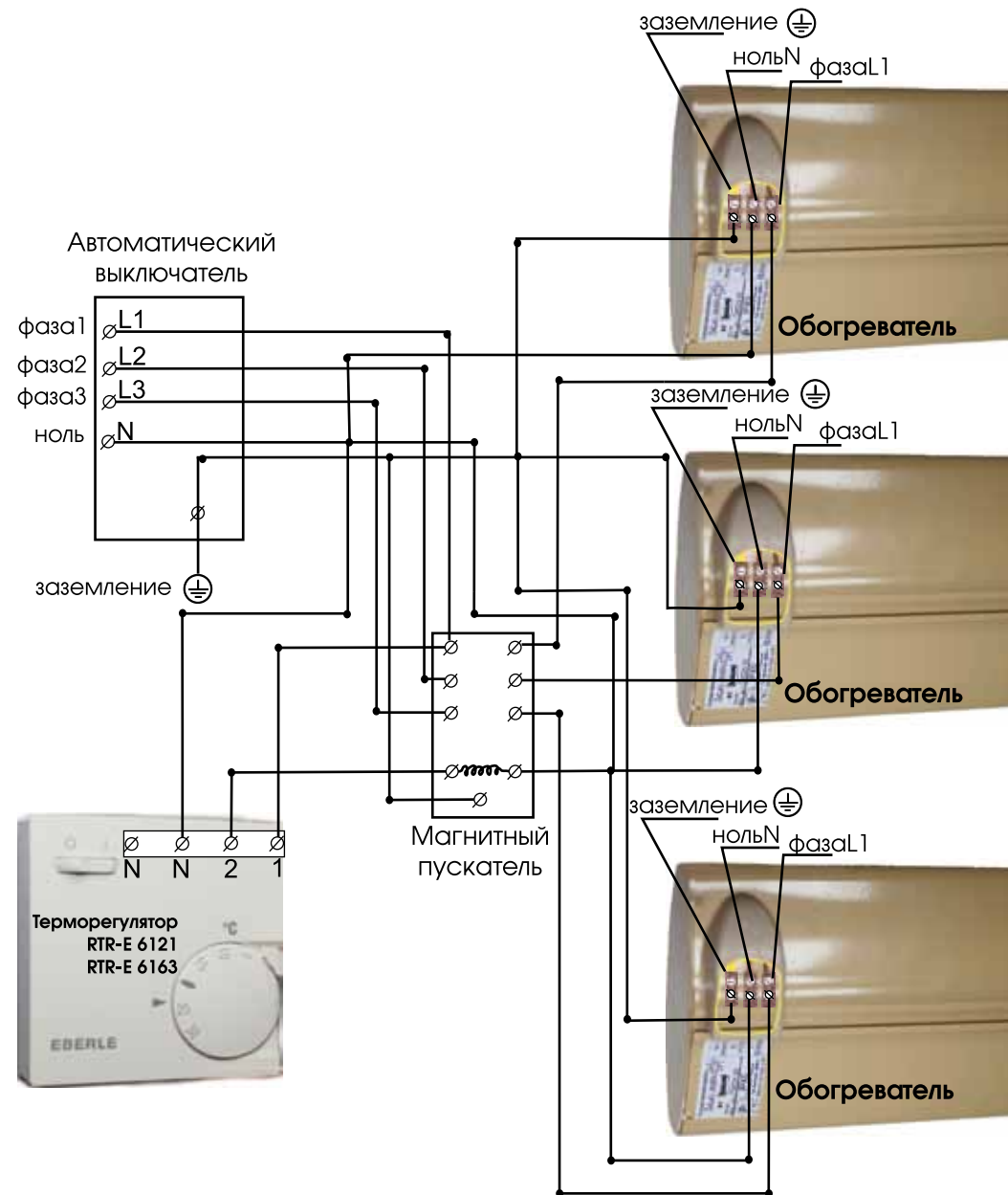


Схема №4

Вариант подключения ПрО-20

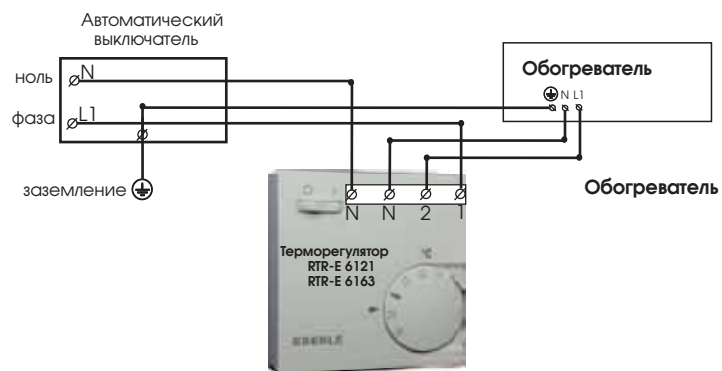


Схема №5

Вариант подключения ПрО-30 ПрО-40

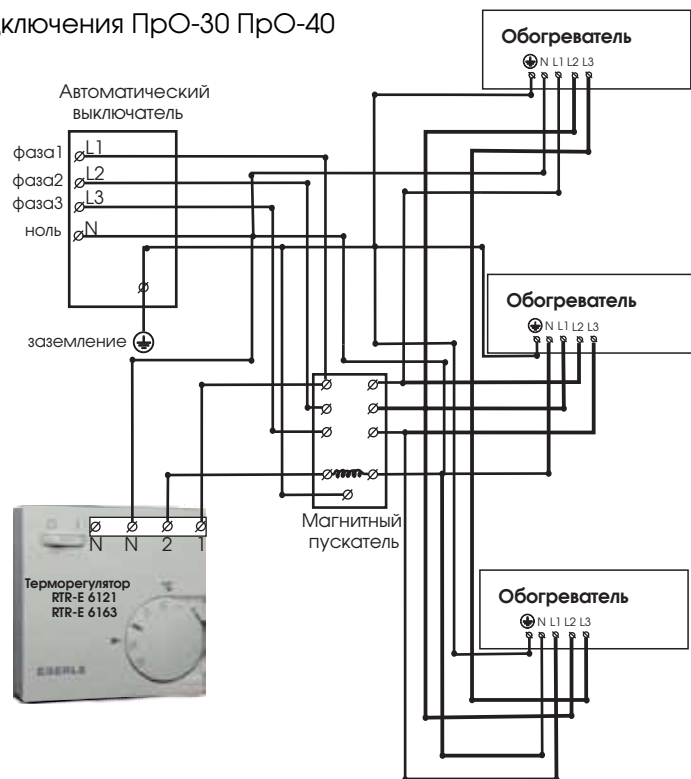


Схема №6

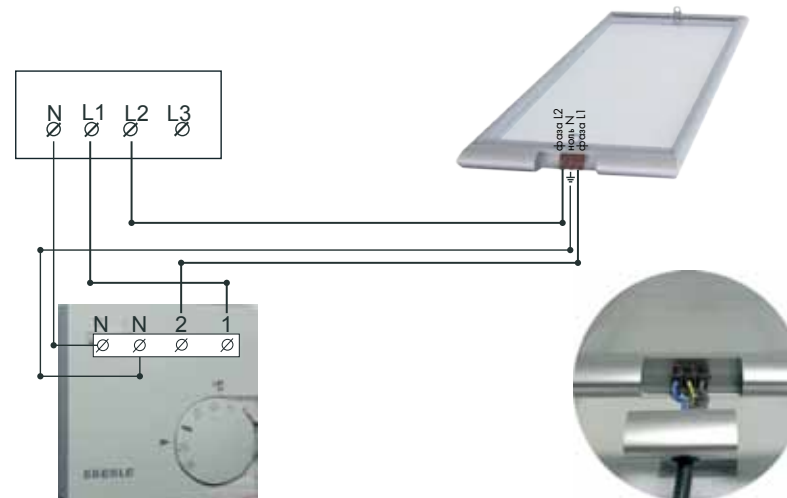
Схема подключения

ПИОН Термо Глас П-04/П-06/П-08/П-10/П-13/П-22/ПН на 220 В



Схема №7

Схема подключения ПИОН Термо Глас ПН на 380 В



8. Пуск в работу

1. Установите обогреватель согласно указаниям раздела 6 настоящего руководства.
2. Подключите обогреватель согласно выбранной схеме подключения раздела 7.
3. После того, как обогреватель готов к работе, поверните ручку терморегулятора и задайте необходимую температуру.
4. Время выхода обогревателя на заданный температурный режим около 30 минут.



ВНИМАНИЕ! При начальной эксплуатации обогревателя может выделяться запах испаряющихся консервантов технических узлов, который исчезнет в процессе эксплуатации.

9. Эксплуатация и техническое обслуживание

Электрообогреватель практически не нуждается в обслуживании. Для его надёжной работы необходимо выполнить два нижеследующих пункта (только после отключения от электросети и остывания прибора):

1. При загрязнении корпуса протирать пыль влажной салфеткой, а теплоизлучающую панель спиртом.
2. Проверять исправность контактов кабеля питания, затяжку клеммных разъемов (1 раз в год).
3. В помещении должна быть хорошая теплоизоляция, в противном случае из-за притока холодного воздуха, работа обогревателя не принесёт желаемых результатов.

Условия эксплуатации обогревателей:

- температура окружающего воздуха от -50°C до $+50^{\circ}\text{C}$;
- относительная влажность воздуха до 80% при температуре $+25^{\circ}\text{C}$

10. Возможные неисправности

Возможные неисправности	Методы устранения
1. Обогреватель плохо греет	<ul style="list-style-type: none">• Проверьте величину напряжения на клеммах обогревателя при его работе напряжение должно быть $220\pm 10\text{В}$• Проверьте исправность терморегулятора• Сопоставить показания вашего бытового комнатного термометра, который должен находиться рядом с терморегулятором. Погрешность срабатывания терморегулятора должна быть в диапазоне $\pm 2^{\circ}\text{C}$.
2. Обогреватель не работает	<ul style="list-style-type: none">• Проверьте, есть ли напряжение в электросети• Проверьте, нет ли обрыва в питающем кабеле• Проверьте надёжность контактов в монтажной колодке обогревателя• Проверьте надёжность контактов в штепсельной вилке (в колодке сети)• Проверьте работоспособность терморегулятора• Обратитесь к уполномоченным дилерам

11. Условия хранения

Хранить обогреватель следует в заводской упаковке, в помещении с интервалом температур от -50°C до $+50^{\circ}\text{C}$, при влажности не более 80%. Электрообогреватель необходимо оберегать от ударов, попадания пыли и влаги. Особенно осторожно нужно относиться к теплоизлучающей пластине. Нельзя дотрагиваться пальцами до поверхности пластины, в случае её загрязнения необходимо протереть пластину спиртом.

серия обогревателей будущего
ШИОН[®]
от Российского производителя

12. Гарантийный талон

А. Изделие принято на гарантийное обслуживание:

_____ (организация)

_____ (адрес организации)

Проявление дефекта: _____

Дата поступления: _____

Дата выдачи _____

Подпись: _____

М.П.

Б. Изделие принято на гарантийное обслуживание:

_____ (организация)

_____ (адрес организации)

Проявление дефекта: _____

Дата поступления: _____

Дата выдачи _____

Подпись: _____

М.П.

Отрывной талон А		Отрывной талон Б	
Изделие принято на гарантийное обслуживание:		Изделие принято на гарантийное обслуживание:	
_____ (организация)		_____ (организация)	
_____ (адрес организации)		_____ (адрес организации)	
Проявление дефекта: _____		Проявление дефекта: _____	
_____		_____	
Дата поступления: _____	Дата выдачи _____	Дата поступления: _____	Дата выдачи _____
М.П.	Подпись: _____	М.П.	Подпись: _____

13. Гарантийные обязательства

Производитель гарантирует исправную работу обогревателя в течение 3 лет с момента покупки. Если в течение гарантийного срока в изделии обнаружатся дефекты в работе по вине производителя, продающая организация (см. раздел 15) **бесплатно отремонтирует это изделие или заменит его** на приведённых ниже условиях.

1. Гарантия действительна только по предъявлению оригинала накладной, подтверждающей факт покупки.

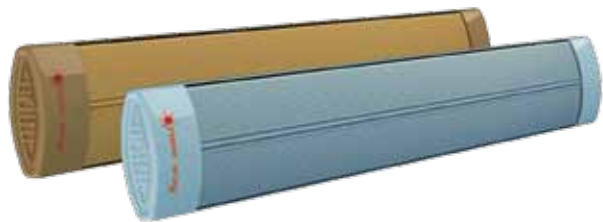
2. Настоящая гарантия не даёт права на возмещение и покрытие ущерба, произошедшего в результате переделки изделия без предварительного письменного согласия производителя с целью приведения его в соответствие местным техническим стандартам и нормам безопасности.

3. **Настоящая гарантия не действительна в случае:**

- внесения изменений в конструкцию изделия со стороны покупателя;
- неправильной эксплуатации, использования изделия не по назначению или не в соответствии с руководством производителя по эксплуатации и обслуживанию, а также установки или эксплуатации изделия, с нарушением технических стандартов и норм безопасности;
- ремонта, произведённого не уполномоченными на то сервисными центрами или дилерами;
- несчастных случаев, удара молнии, затопления, пожара и иных причин, находящихся вне контроля производителя;
- дефектов, полученных во время транспортировки прибора заказчиком (за исключением случаев, когда она производится уполномоченными дилерами или производителем);
- дефектов системы, в которой использовалось данное изделие;
- эксплуатации при повышенном напряжении (более 10% от номинального) и влажности более 80% при температуре +25°C.

4. Производитель имеет право вносить изменения в конструкцию обогревателя, не ухудшающие его технические характеристики.

14. Свидетельство о приёмке обогревателей



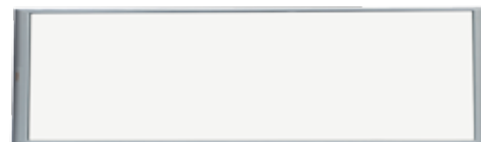
Металлические бытовые обогреватели

ПИОН Люкс 04	белый	желтый
ПИОН Люкс 06	белый	желтый
ПИОН Люкс 08	белый	желтый
ПИОН Люкс 10	белый	желтый
ПИОН Люкс 13	белый	желтый
ПИОН Керамик 04	белый	желтый
ПИОН Керамик 06	белый	желтый
ПИОН Керамик 08	белый	желтый
ПИОН Керамик 10	белый	желтый
ПИОН Керамик 13	белый	желтый



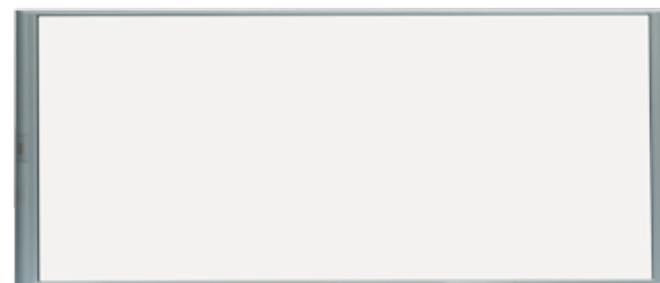
Металлические промышленные обогреватели

ПИОН ПрО 20	серый металл
ПИОН ПрО 30	серый металл
ПИОН ПрО 40	серый металл



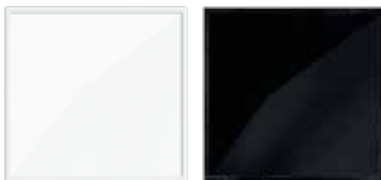
Стеклянные бытовые обогреватели

ПИОН Термо Глас П-04	прозрачный
ПИОН Термо Глас П-06	прозрачный
ПИОН Термо Глас П-08	прозрачный
ПИОН Термо Глас П-10	прозрачный
ПИОН Термо Глас П-13	прозрачный
ПИОН Термо Глас П-22	прозрачный



Стеклянные промышленные обогреватели

ПИОН Термо Глас ПН-25/07	прозрачный
ПИОН Термо Глас ПН-30/09	прозрачный
ПИОН Термо Глас ПН-40/12	прозрачный



Обогреватели для потолков Армстронг

ПИОН Термо Глас А-06	белый	черный
ПИОН Термо Глас А-07С	белый	



Зеркальные обогреватели

ПИОН Термо Глас зеркало _____

Обогреватели ПИОН соответствуют
ТУ3468-001-84745490-2011.

Дата выпуска _____ Серийный номер _____

Представитель ОТК завода-изготовителя _____

15. Свидетельство о продаже

Организация-продавец _____

Адрес: _____

Дата продажи: _____ Подпись продавца _____

М.П.

